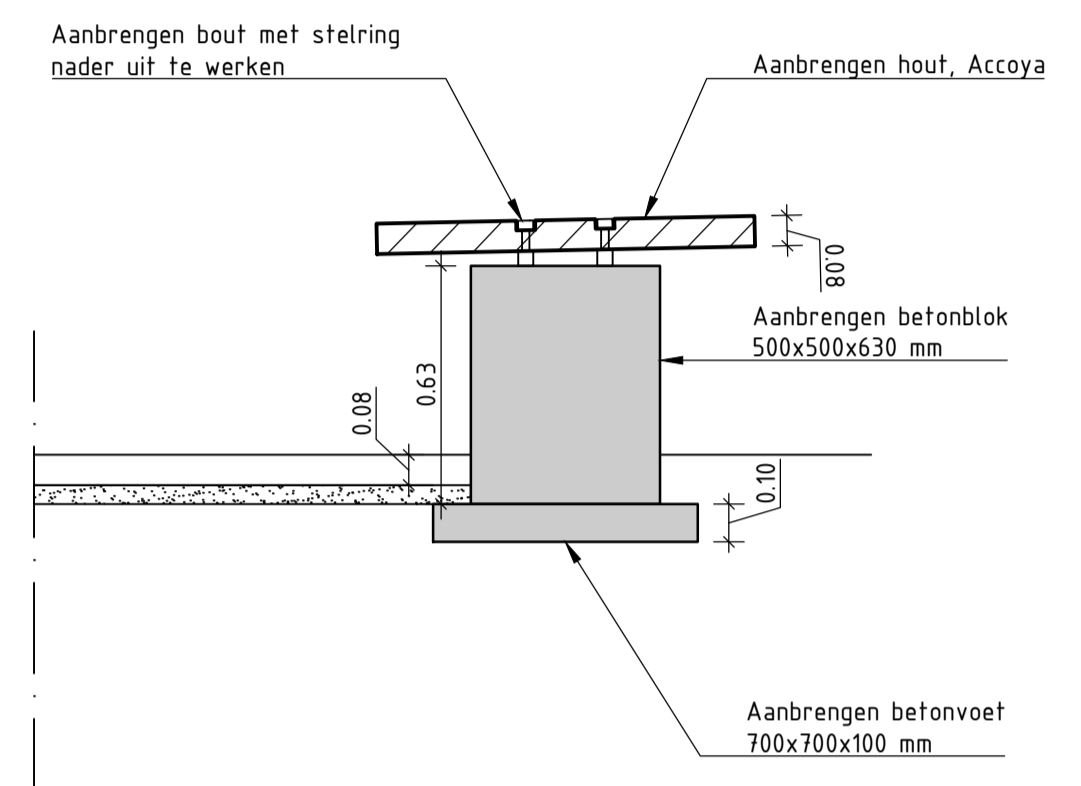
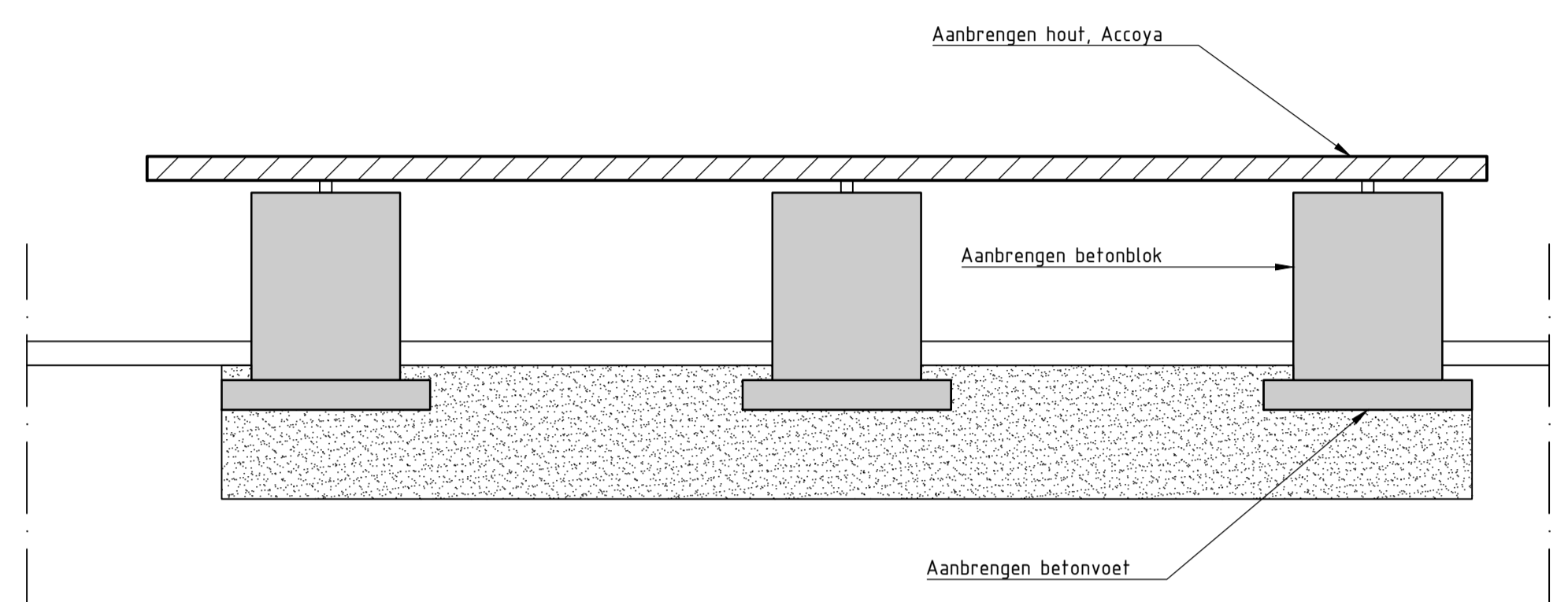


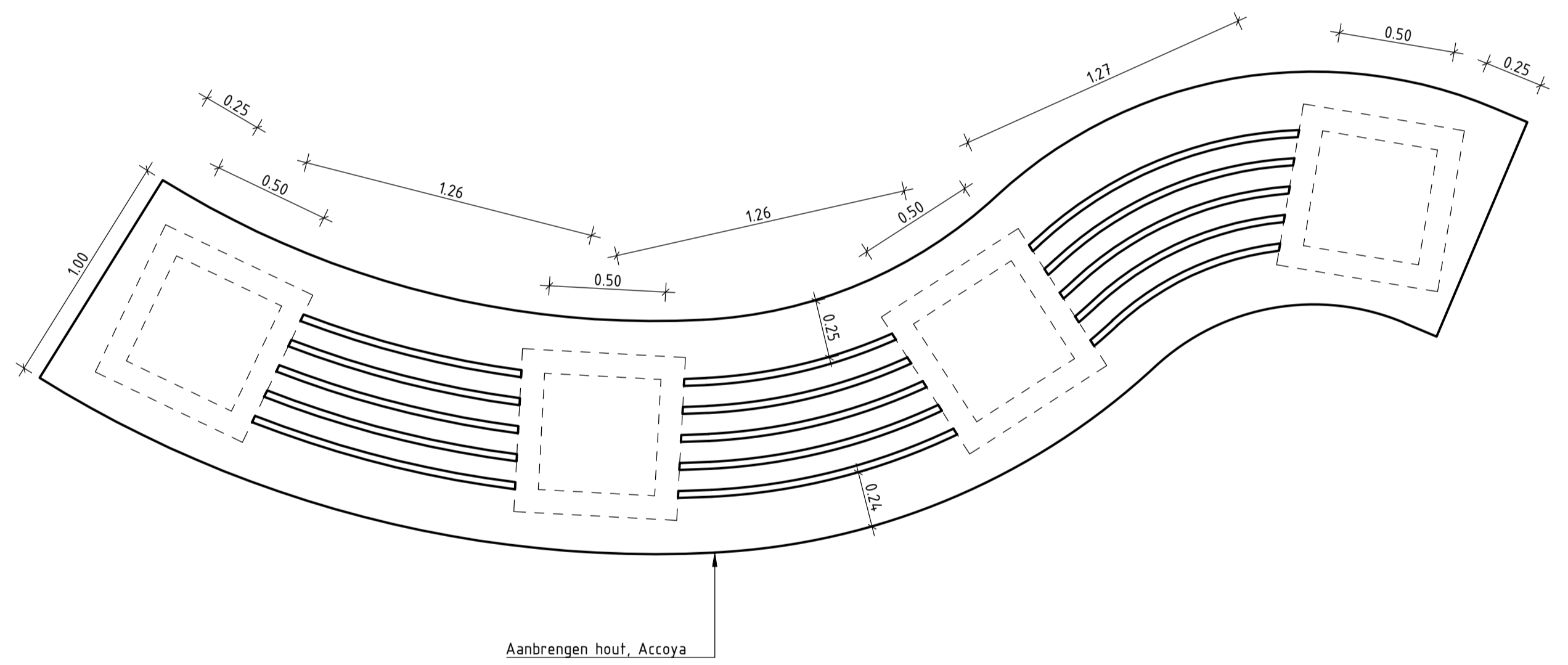
Bovenaanzicht bank 1
Schaal 1:20



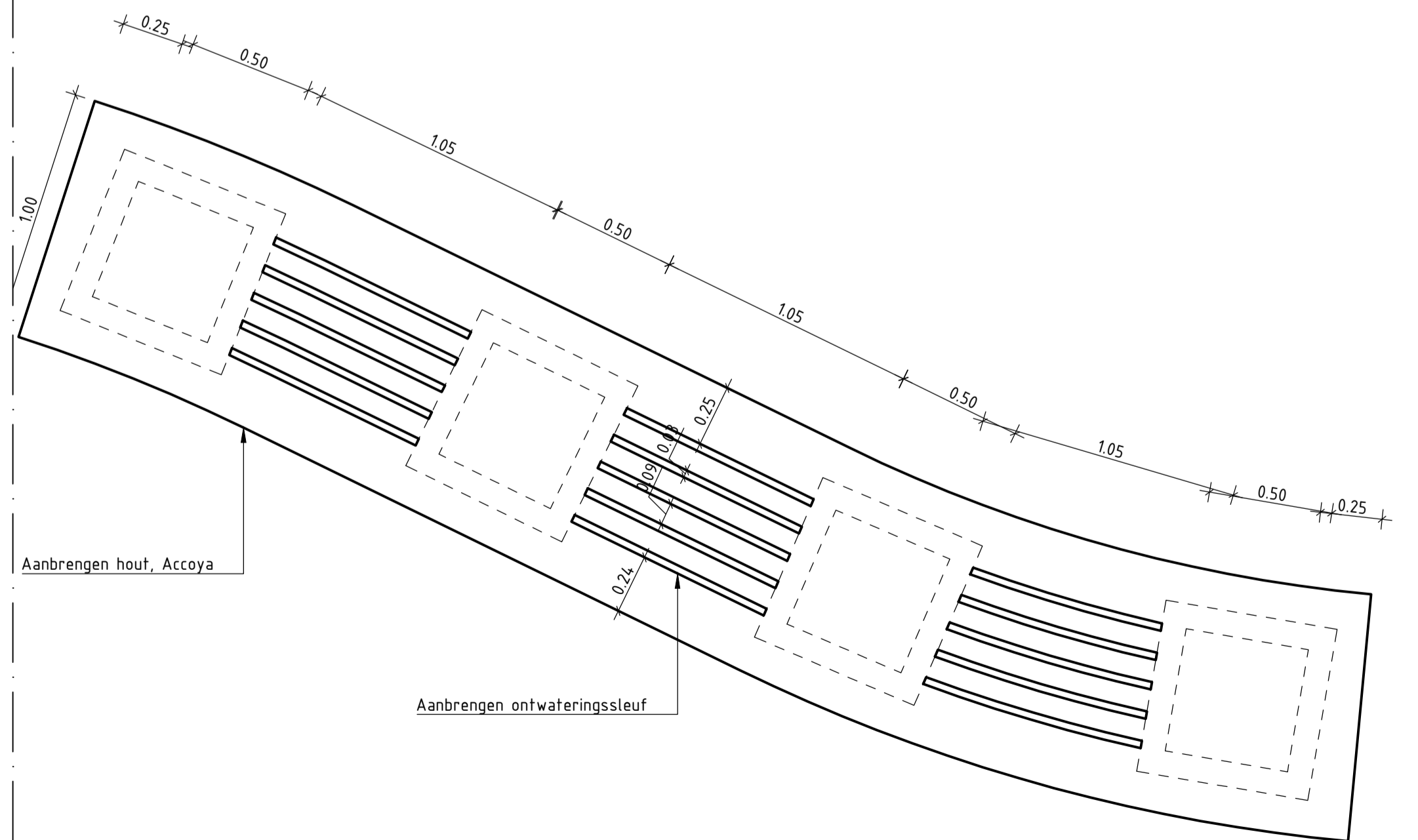
Dwarsdoorsnede A-A bank 1
Schaal 1:20



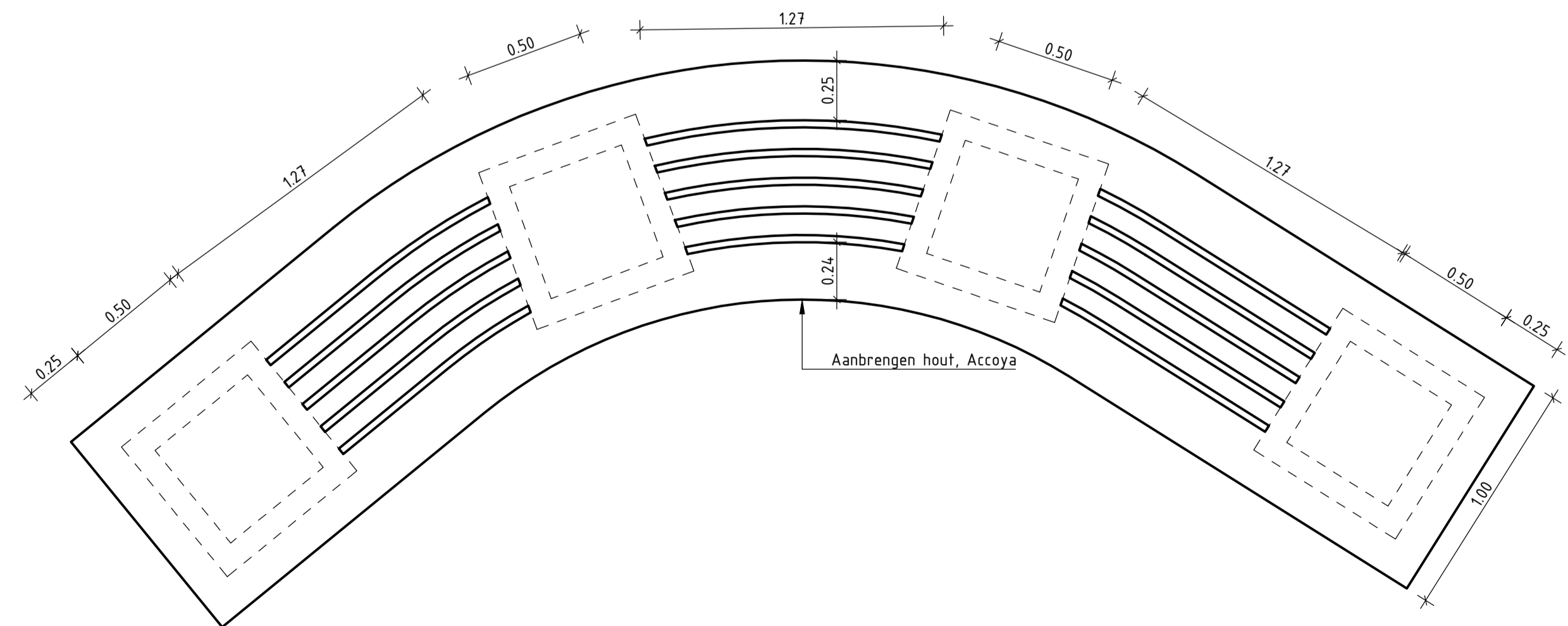
Langsdoorsnede B-B bank 1
Schaal 1:20



Bovenaanzicht bank 4
Schaal 1:20



Bovenaanzicht bank 2
Schaal 1:20



Bovenaanzicht bank 3
Schaal 1:20

- OPMERKINGEN:**
- Maten in meters, tenzij anders vermeld
 - Peilmaten in meters f.o.v. N.A.P., tenzij anders vermeld
 - Materialen in mm, tenzij anders vermeld
 - Diameters in mm, tenzij anders vermeld
 - Coördinaten en alignementen in meters
 - Verkantering nieuwe constructie: rijbaan 2% en trottoirs min. 2% en max. 5%

REVISIE	DATE	WIJZIGING	TEKENAAR

Verkeer en meer Meedhuizen
Ontwerp
Details banken

OPDRACHTGEVER KWS Infra B.V.	TEKENINGNUMMER P405-02-09-T01-11	REVISIE R0
---------------------------------	-------------------------------------	---------------

inraplus

TEKENAAR J. Wilkens	SCHAAL zie tekening	FORMAAT A1	Postbus 44 9750 AA Haren (GN) NL 050 - 537 57 70 www.inraplus.nl
CONTOLEUR R. de Boer	PARAAF RB	DATUM 08-03-2019	DOCUMENTTYPE Uitvoeringsontw.
STATUS Definitief		BLAD 11	AANTAL 11

