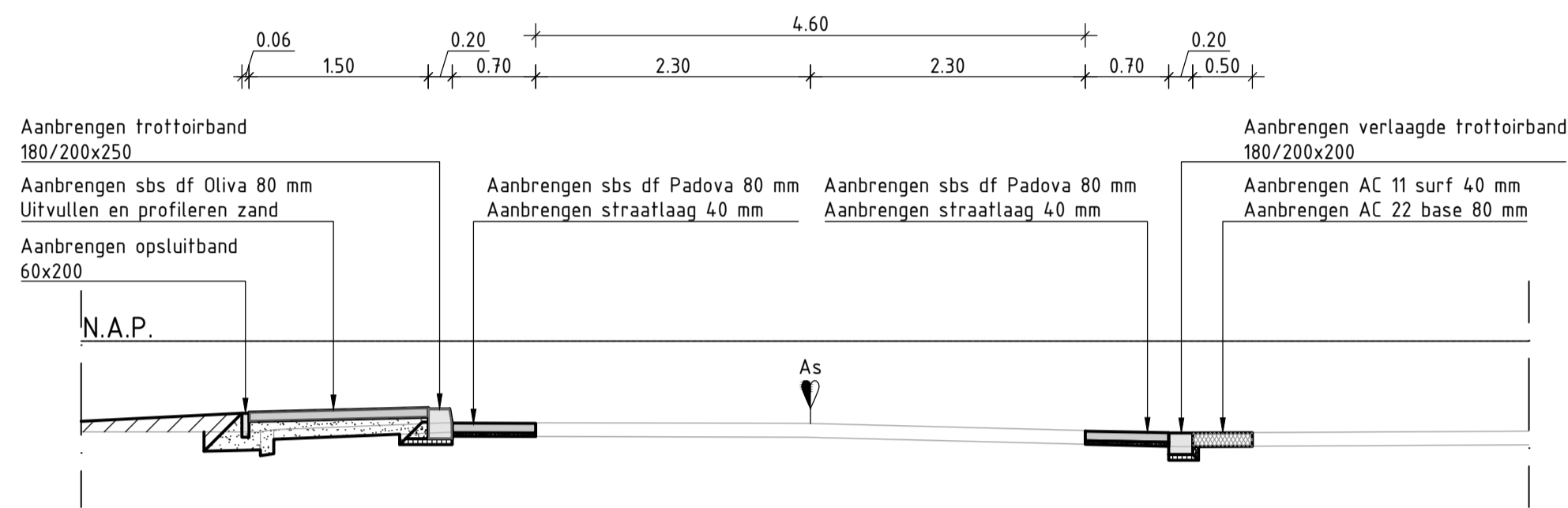
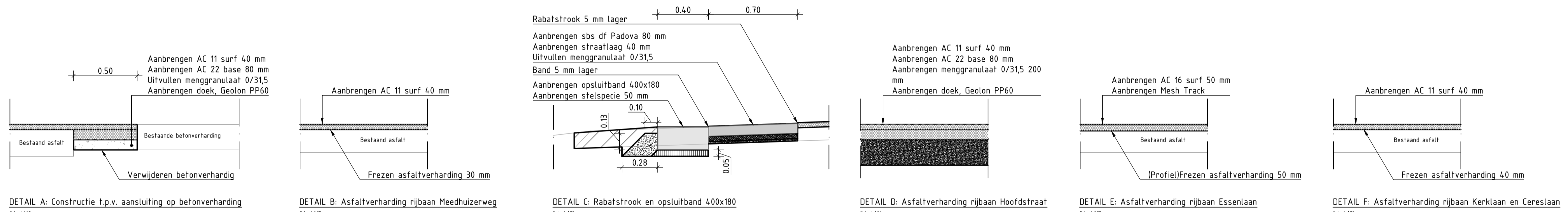
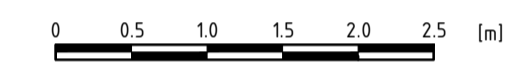


DWARSPROFIEL 11-11



DWARSPROFIEL 12-12



DETAIL A: Constructie t.p.v. aansluiting op betonverharding  
Schaal 1:20

DETAIL B: Asfaltverharding rijbaan Meedhuizerweg  
Schaal 1:20

DETAIL C: Rabatstrook en opsluitband 400x180  
Schaal 1:20

DETAIL D: Asfaltverharding rijbaan Hoofdstraat  
Schaal 1:20

DETAIL E: Asfaltverharding rijbaan Essenlaan  
Schaal 1:20

DETAIL F: Asfaltverharding rijbaan Kerklaan en Cereslaan  
Schaal 1:20

LEGENDA:

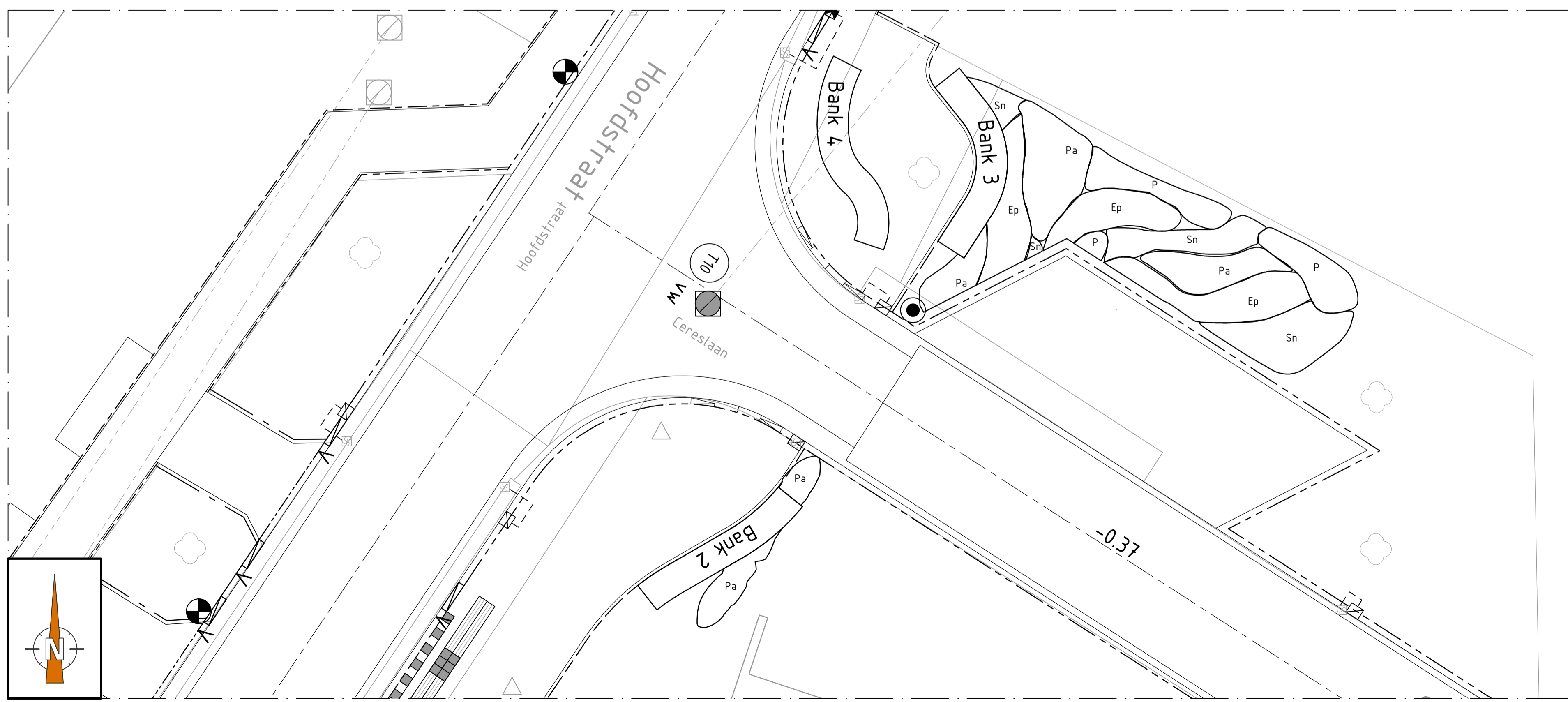
- Bestaande situatie
  - Nieuwe situatie
  - N.A.P. lijn
  - Afbreeklijn
  - Aanbrengen asfalt
  - Aanbrengen menggranulaaf 0/31,5
  - Aanbrengen zand
  - Aanbrengen sbspecie
  - Aanbrengen schraal beton
  - Grond aanvullen, profileren en inzaaien berm
  - Aanbrengen betonnen band
  - Aanbrengen straatbaksteen
- Specificatie asfaltmengsels  
 AC 22 base 30/45  
 AC 11 surf 50/70  
 AC 16 bind 30/45

OPMERKINGEN:

- Maten in meters, tenzij anders vermeld
- Peilmaten in meters t.o.v. N.A.P., tenzij anders vermeld
- Materialen in mm, tenzij anders vermeld
- Diameters in mm, tenzij anders vermeld
- Coördinaten en alignementen in meters
- Verkantering nieuwe constructie: rijbaan 2% en trottoirs min. 2% en max. 5%

Beplanting Schaapleijn (kruising Hoofdstraat-Cereslaan)

| Soort   | Afkorting | m2 | Stuks/m2 |
|---|-----------|----|----------|
| Pennisetum Alopecuroides Hameln                       | Pa        | 16 | 5        |
| Salvia Nemorosa                                       | Sn        | 12 | 9        |
| Periscaria Amplexcaulis                               | P         | 9  | 5        |
| Echinacea Purpurea en Echinacea Purpurea 'White Swan' | Ep        | 16 | 8        |



SITUATIE  
Schaal 1:100

| REVISIE | DATE | WIJZIGING | TEKENAAR |
|---------|------|-----------|----------|
|         |      |           |          |

Verkeer en meer Meedhuizen

Ontwerp  
Situatie, dwarsprofielen en details

|                                 |                                     |               |
|---------------------------------|-------------------------------------|---------------|
| OPDRACHTGEVER<br>KWS Infra B.V. | TEKENINGNUMMER<br>P405-02-09-T01-10 | REVISIE<br>R0 |
|---------------------------------|-------------------------------------|---------------|



|                          |                        |                     |                                  |                                     |               |
|--------------------------|------------------------|---------------------|----------------------------------|-------------------------------------|---------------|
| TEKENAAR<br>J. Wilkens   | SCHAAL<br>zie tekening | FORMAAT<br>A1       | OPDRACHTGEVER<br>KWS Infra B.V.  | TEKENINGNUMMER<br>P405-02-09-T01-10 | REVISIE<br>R0 |
| CONTROLEUR<br>R. de Boer | PARAAF<br>RB           | DATUM<br>08-03-2019 | DOCUMENTTYPE<br>Uitvoeringsontw. | STATUS<br>Definitief                | BLAD<br>10    |
|                          |                        |                     | AANTAL<br>11                     |                                     |               |

Postbus 44  
9750 AA Haren (GN) NL  
050 - 537 57 70  
www.inraplus.nl